

Használati útmutató

Nagy nyomású köd gép

PC-2801

PC-2802

PC-2803



Fontos

Olvassa el mielőtt használná

Figyelmeztetés

1. A fogyatékkal élők, gyerekek vagy emberek, akik nem rendelkeznek kellő tapasztalattal, biztonsági szempontból ne használják a készüléket egyedül.
2. Győződjön meg róla, hogy gyerekek nem férnek hozzá a készülékhez, azzal ne játszanak.
3. A balesetek elkerülése miatt tegye a készüléket olyan helyre, ahol nem érheti mechanikai sérülés a csöveit, vezetékeit, stb.
4. Vezetékes vízre való csatlakoztatáskor figyeljen arra, hogy a csatlakozási helyen ne legyen

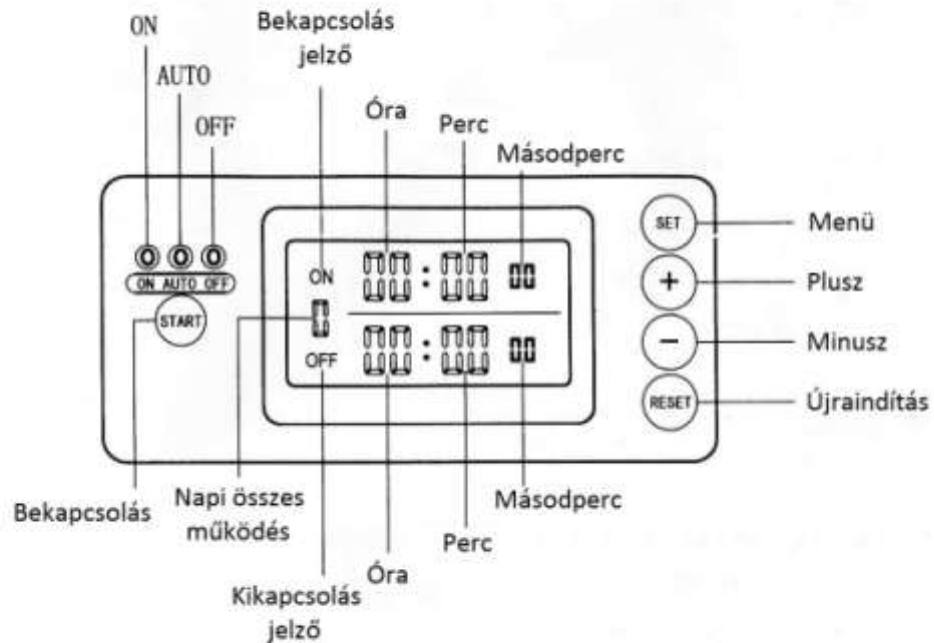
nagyobb víznyomás, mint **5Bár**

5. A vízátkötéshez használja a szivattyúhoz kapott tömlőt. Ha a tömlő elhasználódott, cserélje le.
6. A szivattyú szűrőjét bizonyos időnként (a víz minőségétől függően) tisztítsa meg. Mossa át folyó víz alatt. Ha a szűrőbetét tisztításához kefére van szükség, használja azt óvatosan.
7. Használat előtt győződjön meg róla, hogy van-e elegendő olaj a szivattyúban.

Olaj típusa: **15W-40**

Inteligens Párásító Berendezés

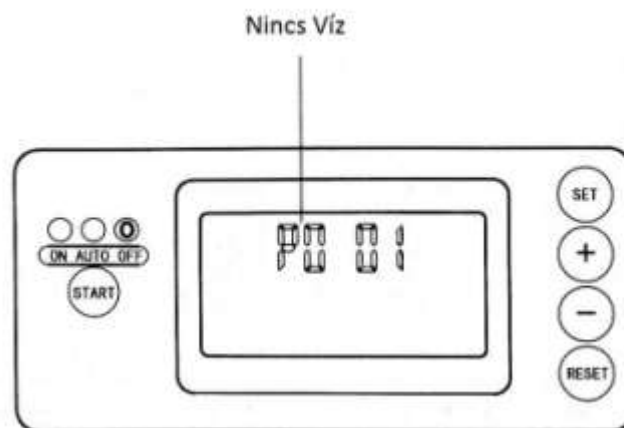
A. LCD KIJELEZŐ



B. HIBAJELZÉS

Nincs Víz: ha nincs víz vagy kevés a nyomás, a kijelzőn megjelenik a "PO 01" jelzés és a szivattyú kikapcsol.

A szivattyú csak akkor fog újra működni, ha a problémát elhárítottuk!

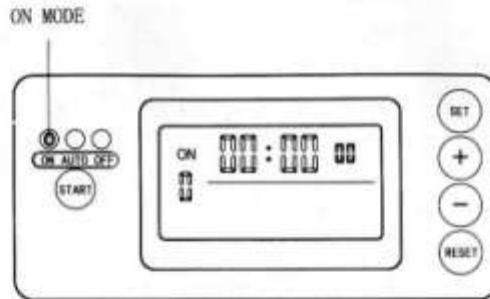


Funkciók

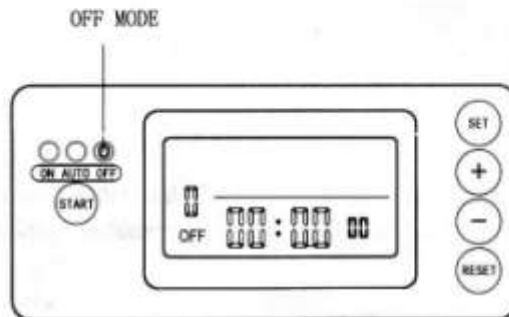
A START gombbal kiválaszthatja, hogy milyen üzemmódban szeretné használni a készüléket.



1. ON: A készülék párasítási üzemmódja.

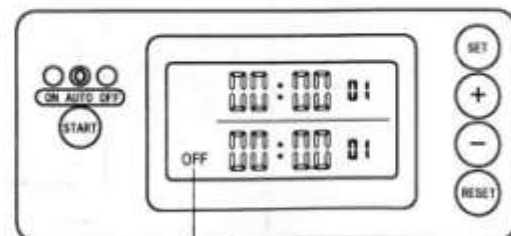
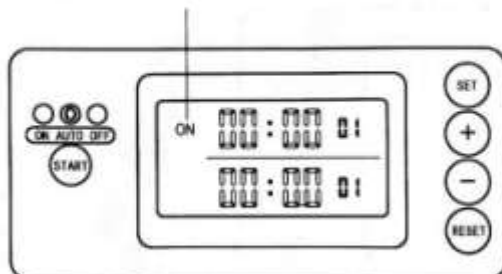


2. OFF: A készülék kikapcsolása, egyik gomb sem működik, kivéve a RESET.



3. AUTO: Időzített mód

Időzített mód bekapcsolva



Időzített mód kikapcsolva

D. Időzített mód beállítása

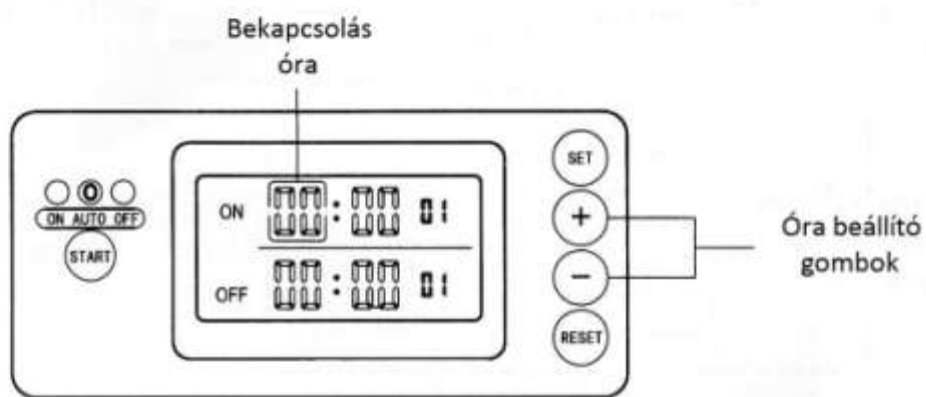
1. Aktiváljuk az időzített üzemmódot.

A START gomb segítségével válasszuk ki az AUTO módot.

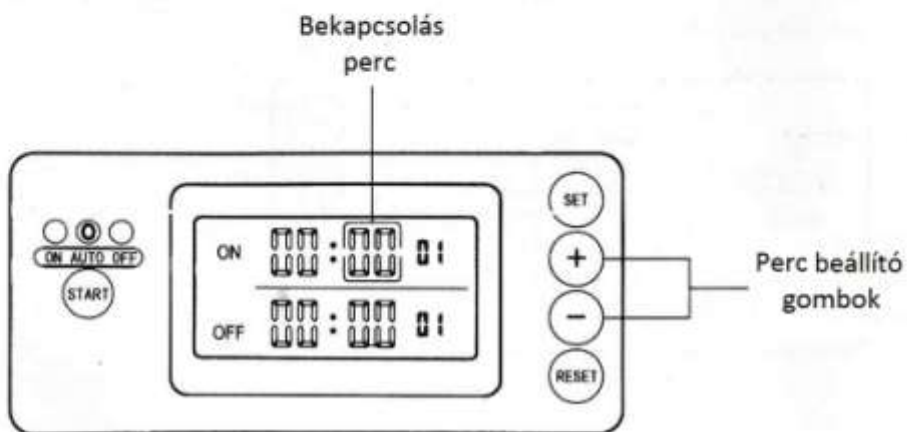


2. Időzítés

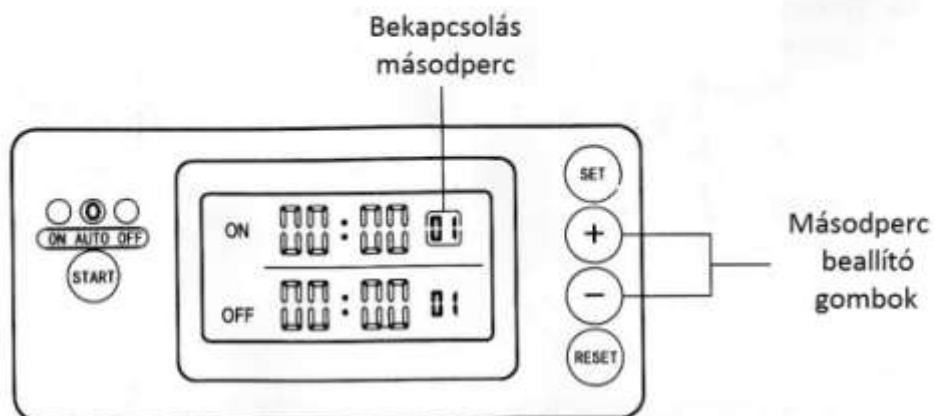
a. Nyomja meg a "SET" gombot a "Bekapcsolás óra" érték megadásához. A +/- gombokkal megadhatja az Önnek megfelelő értéket 0-23 között.



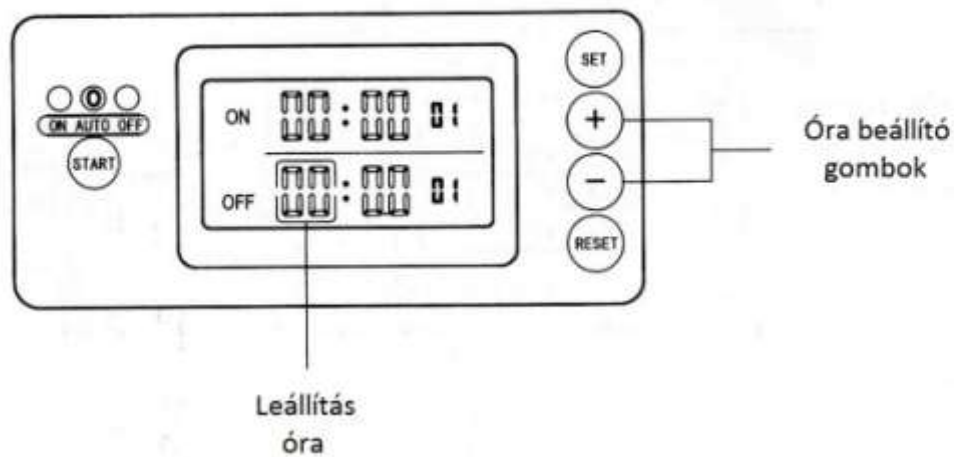
b. Nyomja meg a "SET" gombot a "Bekapcsolás perc" érték megadásához. A +/- gombokkal megadhatja az Önnek megfelelő értéket 0-59 között.



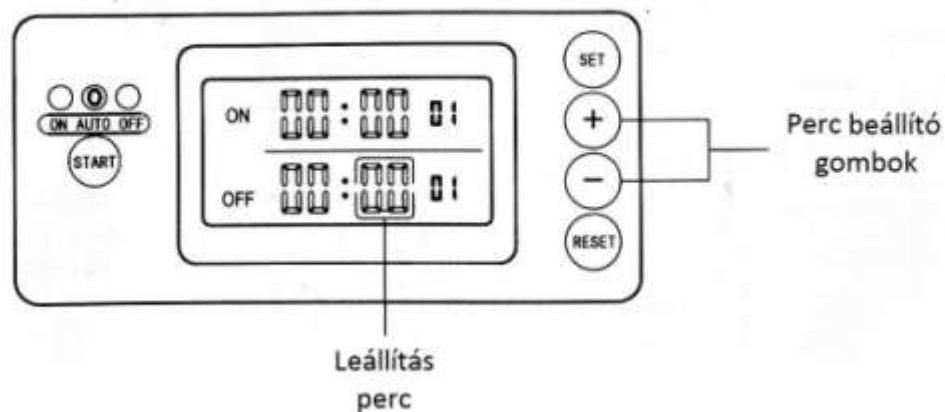
- c. Nyomja meg a "SET" gombot a "Bekapcsolás másodperc" érték megadásához. A +/- gombokkal megadhatja az Önnek megfelelő értéket 1-59 között.



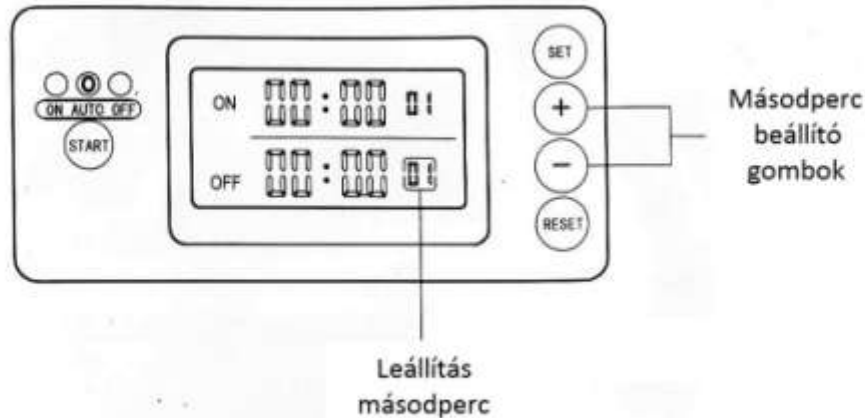
- d. Nyomja meg a "SET" gombot a "Leállítás óra" érték megadásához. A +/- gombokkal megadhatja az Önnek megfelelő értéket 0-23 között.



- e. Nyomja meg a "SET" gombot a "Leállítás perc" érték megadásához. A +/- gombokkal megadhatja az Önnek megfelelő értéket 0-59 között.

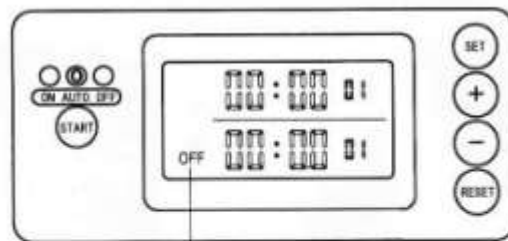
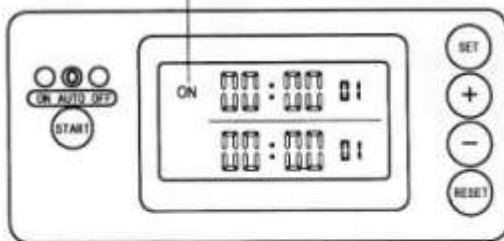


f. Nyomja meg a "SET" gombot a "Leállítás másodperc" érték megadásához. A +/- gombokkal megadhatja az Önnek megfelelő értéket 1-59 között.



g. Nyomja meg a "SET" gombot a beállítás befejezéséhez. Ekkor a készülék a programozott beállítások szerint fog működni.

Időzített mód bekapcsolása



Időzített mód kikapcsolása

Felhasználási módszer

1. Miután befejezte az időzített mód beállítását, nyomja meg a "START" gombot az "AUTO" mód kiválasztásához. A beállított időpontok szerint a készülék automatikusan ki- és be fog kapcsolni.
2. Nyomja a "START" gombot, válassza az "ON" módot, ekkor a készülék azonnal bekapcsol.
FIGYELEM! "ON" módban a készülék folyamatosan üzemel, míg Ön ki nem kapcsolja (OFF módba nem állítja)
3. Nyomja a "START" gombot, válassza az "OFF" módot, ekkor a készülék azonnal kikapcsol.
FIGYELEM! "OFF" módban a készülék nem üzemel, míg Ön be nem kapcsolja (ON vagy AUTO módba nem állítja)

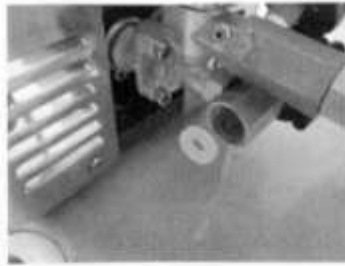
RESET GOMB MEGNYOMÁSA

A "RESET" gomb megnyomásával a készüléket visszaállítja az eredeti, gyári állapotba.

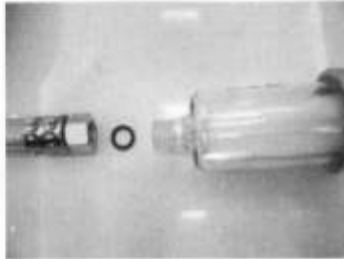
NAPI ÖSSZES MŰKÖDÉS

A teljes munkaidő mennyiségét leolvashatjuk az LCD kijelzőn, kimutatja az üzemórák számát 0-9 nap között, majd újra visszaáll 0 értékre.

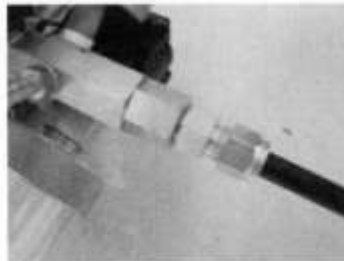
1. Tegye a tömítőgyűrűt a vízbekötő nyílásba és csatlakoztassa a szűrőt a menethez.



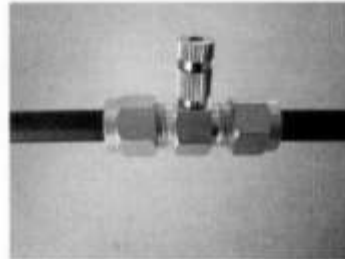
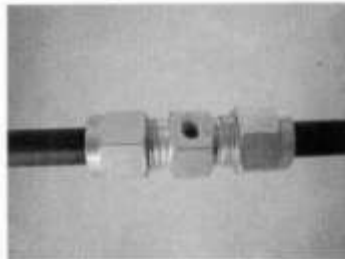
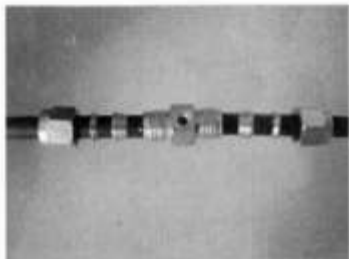
2. Csatlakoztassa a tömlőt a szűrőhöz tömítőgyűrűvel.



3. Teflonszalaggal tömítse a rendszerindító idomot a szivattyú kimeneti menetrészéhez, majd csatlakoztassa a nagynyomású csövet az idomhoz.



4. A. Ha hatlapfejű réz csatlakozót használ, győződjön meg róla, hogy az idom elég erősen csatlakozik-e a csőhöz, majd tekerje be a fűvókát az idomba.



B. Ha gyorscsatlakozós idomot használ -mielőtt betolná a csövet az idomba- a cső végét kúposítsa, sorjázza fel, majd tekerje be a fűvókát az idomba.



5. Csatlakoztassa a vízbekötő tömlő másik végét a vezetékes víz csapjára.
6. Nyissa ki a vízcsapot.
7. Nyomja meg a képen látható gombot, hogy a vízbekötő tömlőből távozzon a levegő.



8. Kapcsolja be a készüléket. (Kövesse a kezelési útmutatót)
9. Állítsa be a nyomásszabályozó szeleppel a készülék működési nyomását.



FIGYELEM!

1. Válassza a megfelelő áramforrást a készülék üzemeltetéséhez.
2. Ne használjon semmilyen gyúlékony anyagot (parfüm, olaj, gáz) a készülékhez adagolva.
3. Alacsony áramerősség esetén a készülék nem áll le önmagától, ha elfogy a víz akkor sem.
4. A készülék nem tud automatikusan szivattyúzni.
5. Cserélje le a készülékben az olajat minden 200 üzemóra után.

PC-2801 típus (0,3L) olajmennyisége:	20-30ml
PC-2802 típus (1L) olajmennyisége:	50-60ml
PC-2803 típus (3L) olajmennyisége:	50-60ml

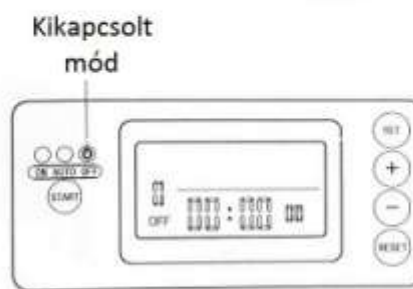
Hibaelhárítás

1. Nincs víz



Ellenőrizze a vízforrást

2. A készülék elé főkapcsolót kell szerelni



Normál állapot